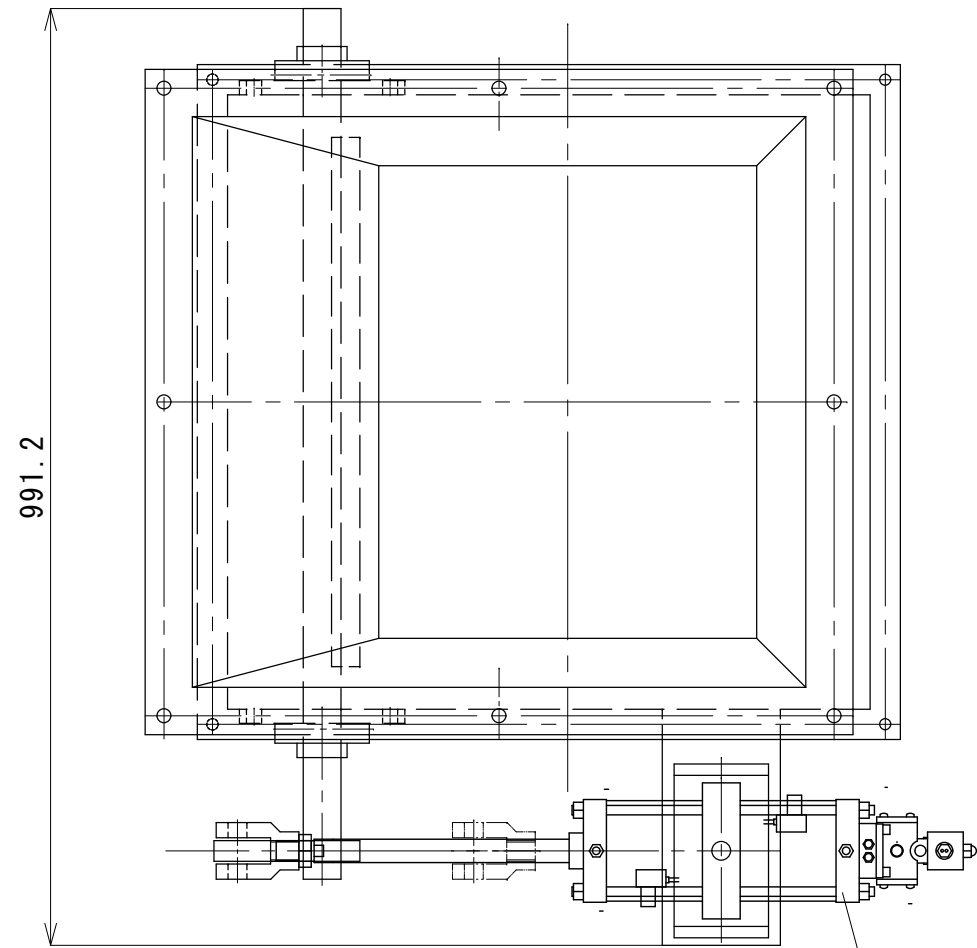
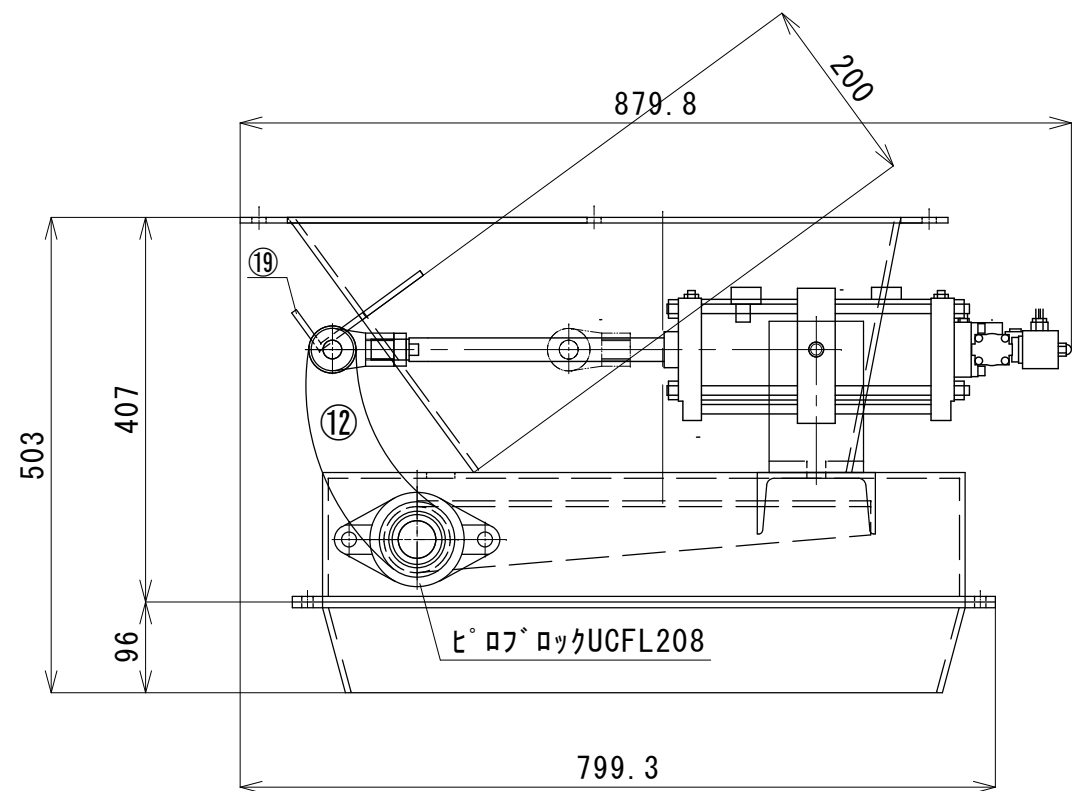


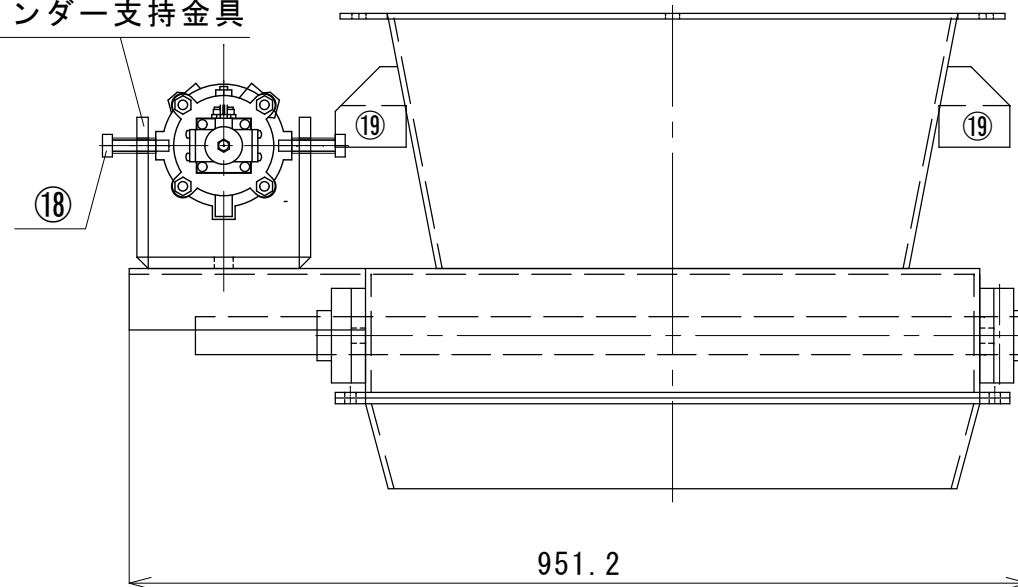
砂計量槽下部ゲートAS全体図 1 / 8



セルシリンダー CKD COVN2-TF-100-250



セルシリンダー支持金具



上枠

下枠

下シュート